

HIPER

HIPER Server R2 - Advanced

Краткое руководство по моделям
R2-T2224xx-xx

Содержание

1. Общая информация	3
1.1. Проверка упаковки	3
1.2. Выбор размещения	3
1.3. Установка в монтажный шкаф	4
1.4. Подключение к сети питания	4
1.5. Добавление компонентов	4
1.6. Подключение периферии	4
1.7. Первое включение	4
2. Описание	5
2.1. Элементы лицевой панели серверов 2U	5
2.2. Элементы задней панели серверов 2U	7
2.3. Основная системная плата	10
2.4. Центральный процессор	12
2.4.1. Общая информация	12
2.4.2. Порядок установки процессора	12
2.5. Оперативная память	12
2.5.1. Общая информация	12
2.5.2. Порядок установки модулей памяти	13
2.6. Монтажный комплект и установка в шкаф	15
2.6.1. Общее описание	15
2.6.2. Порядок установки	15

1. Общая информация

1.1. Проверка упаковки

Инфо: Вес сервера может изменяться в зависимости от конфигурации. Привлекайте достаточное количество квалифицированного персонала для распаковки и монтажа.

После вскрытия упаковки убедитесь в отсутствии видимых механических повреждений, которые могли возникнуть при транспортировке. При обнаружении повреждений – задокументируйте их и обратитесь к своему поставщику.

Также убедитесь в комплектности изделия. При обнаружении некомплекта или повреждения аксессуаров и дополнительных компонентов – задокументируйте проблему и обратитесь к своему поставщику.

После распаковки рекомендуется сохранять упаковку на случай будущей транспортировки сервера.

1.2. Выбор размещения

Подключение к сети питания	Сервер должен подключаться трехжильным электрическим кабелем. Максимальный ток — 13А при напряжении 200-240В переменного тока. Важно: Убедитесь, что блоки питания сервера заземлены.
Условия эксплуатации	Сервер должен эксплуатироваться вдали от источников тепла, в чистых, не запылённых помещениях с хорошей вентиляцией. Не устанавливайте и не эксплуатируйте сервер в условиях повышенной вибрации или физического воздействия. Сервер должен эксплуатироваться вдали от источников сильного электромагнитного излучения. Включая, но не ограничиваясь, лифты, подъёмники, кондиционеры, промышленные вентиляторы, моторы, радио передатчики и прочее высокочастотное оборудование.
Условия обслуживания	Обеспечьте необходимые условия для обслуживания сервера. Обеспечьте достаточно пространства для доступа к кабелям питания как на стороне сервера, так и со стороны розеток на источнике питания. Единственный надёжный метод обесточить оборудование — это отключить кабель питания. Кнопка на лицевой панели не обесточивает сервер.

1.3. Установка в монтажный шкаф

Сервер предназначен для установки в стандартный монтажный шкаф 19 дюймов.

1.4. Подключение к сети питания

Используйте только совместимые кабели и разъемы питания.

Номинал сечения	Используемые кабели должны иметь запас по току не менее 125%.
Разъем на стороне сервера	На стороне сервера кабель должен иметь разъем типа IEC320 C13.
Длина кабеля	Длина кабеля не должна превышать 4,5м.

1.5. Добавление компонентов

Перед добавлением компонентов в сервер, убедитесь, что сервер отключен от сети питания.

После установки дисковых накопителей, карт расширения и любых других внутренних компонентов полностью закройте серверный корпус.

Любые изменения в аппаратную конфигурацию сервера должен вносить только квалифицированный технический персонал.

1.6. Подключение периферии

Перед подключением периферии к серверу, убедитесь, что сервер отключен от сети питания. Периферийные устройства не должны нести остаточный электрический заряд, иначе это может привести к повреждению сервера.

Подключайте периферию (клавиатуру, мышь, монитор и т. п.) после завершения установки внутренних компонентов.

Для первоначальной настройки сервера обязательно потребуются клавиатура и монитор.

1.7. Первое включение

Важно: Кнопка включения на лицевой панели не обесточивает сервер. Чтобы обесточить сервер отсоедините кабель питания.

Подключите всю необходимую периферию.

Подключите кабель питания к серверу.

Подключите кабель питания к источнику питания.

Если сервер не включился автоматически, нажмите кнопку включения на лицевой панели.

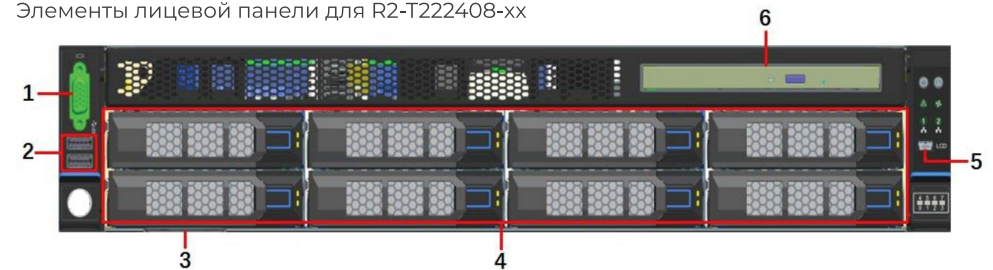
Убедитесь, что индикация на лицевой панели не содержит сообщений об ошибках.

Через несколько секунд после включения сервер запустит процедуру самотестирования и включения (POST).

2. Описание

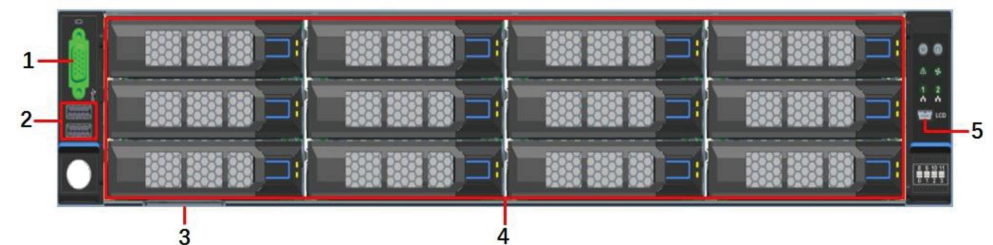
2.1. Элементы лицевой панели серверов 2U

Элементы лицевой панели для R2-T222408-xx



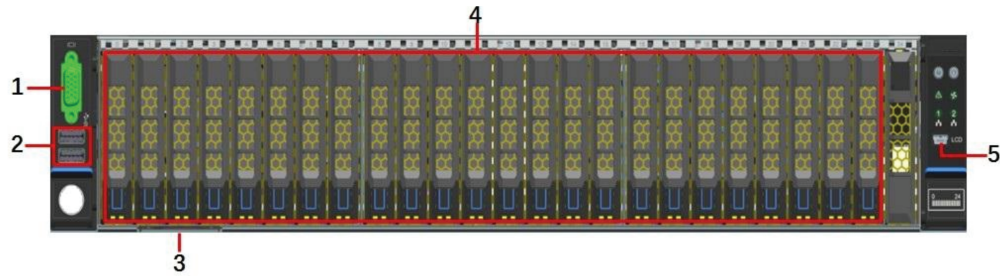
1. Разъем VGA
2. Разъемы USB3.x
3. Информационная бирка
4. Дисковая корзина
5. Разъем подключения экрана системы мониторинга
6. Отсек для оптического привода

Элементы лицевой панели для R2-T222412-xx



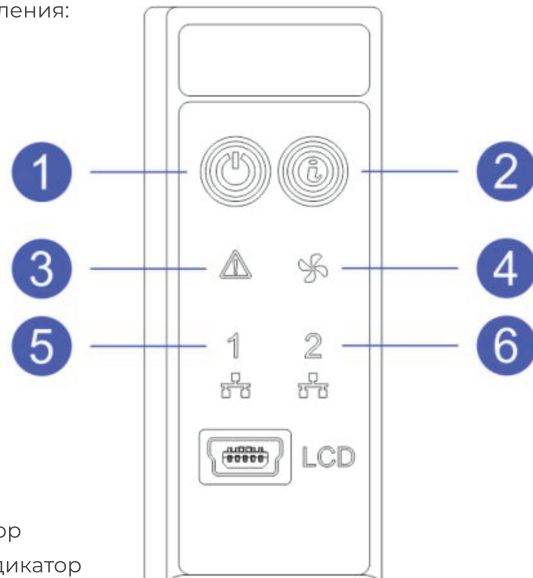
1. Разъем VGA
2. Разъемы USB3.x
3. Информационная бирка
4. Дисковая корзина
5. Разъем подключения экрана системы мониторинга

Элементы лицевой панели для R2-T222424-xx



1. Разъём VGA
2. Разъёмы USB3.x
3. Информационная бирка
4. Дисковая корзина
5. Разъём подключения экрана системы мониторинга

Индикация и элементы управления:



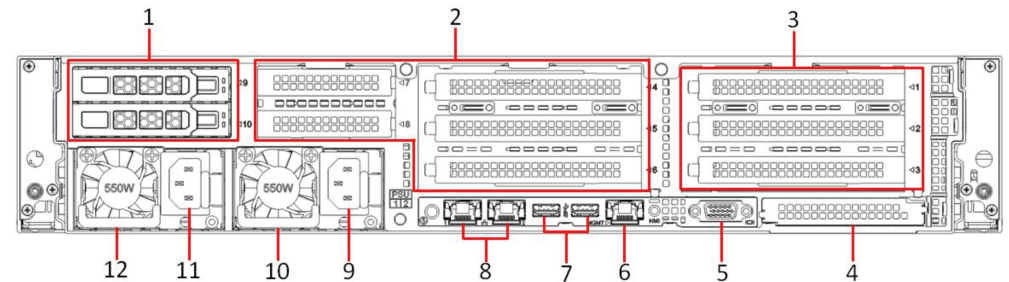
1. Кнопка включения/Индикатор
2. Кнопка идентификации/Индикатор
3. Индикатор состояния системы
4. Индикатор системы охлаждения
5. Индикатор сетевого адаптера 1
6. Индикатор сетевого адаптера 2

Описание индикации и кнопок:

Номер элемента	Название	Значок индикации	Статус
1	Кнопка включения/ Индикатор		Горит зелёным: Система включена Мигает зелёным: Система выключена, состояние ожидания Не горит: Система обесточена В выключенном состоянии однократное нажатие включает сервер. Во включенном состоянии однократное нажатие запускает выключение. Во включенном состоянии — нажмите и удерживайте 6 секунд, чтобы принудительно выключить сервер.
2	Кнопка идентификации/ Индикатор		Горит синим: Сервер выбран для идентификации Не горит: Сервер не выбран для идентификации Однократное нажатие включает или отключает индикацию. Длительное нажатие принудительно перезагружает систему удаленного управления (BMC)
3	Индикатор состояния системы		Не горит: Система работает нормально Горит красным: Сбой в работе системы
4	Индикатор системы охлаждения		Не горит: Вентиляторы работают нормально Мигает жёлтым: Сбой в работе вентиляторов
5	Индикатор сетевого адаптера 1		Горит зелёным: Подключен Не горит: Нет подключения
6	Индикатор сетевого адаптера 2		Горит зелёным: Подключен Не горит: Нет подключения

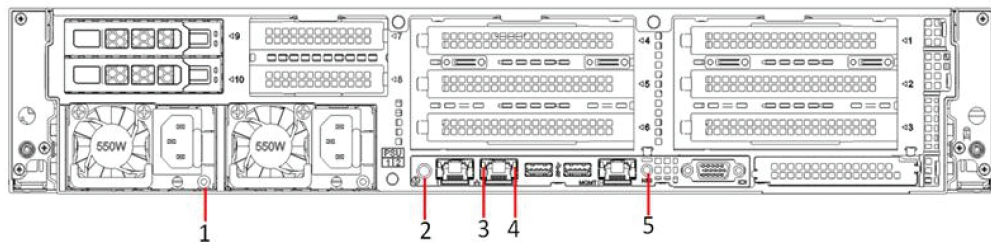
2.2. Элементы задней панели серверов 2U

Элементы задней панели для R2-T2224xx-xx



1. Дисковые отсеки
 - ▶ 2,5 дюйма
 - ▶ SATA
2. Модуль ввода-вывода 1
 - ▶ 2x слота половинной высоты
 - ▶ 3x слота полной высоты
 - ▶ возможно изменение конфигурации модуля
3. Модуль ввода-вывода 2
 - ▶ 3x слота полной высоты
 - ▶ возможно изменение конфигурации модуля
4. Слот дочерней карты расширения OCP
5. Разъём VGA
6. Разъем подключения к модулю управления (BMC)
7. Разъёмы USB3.x
8. Сетевые адаптеры 1 и 2
 - ▶ Gigabit Ethernet адаптеры
9. Разъём питания БП 1
10. Блок питания 1
11. Разъём питания БП 2
12. Блок питания 2

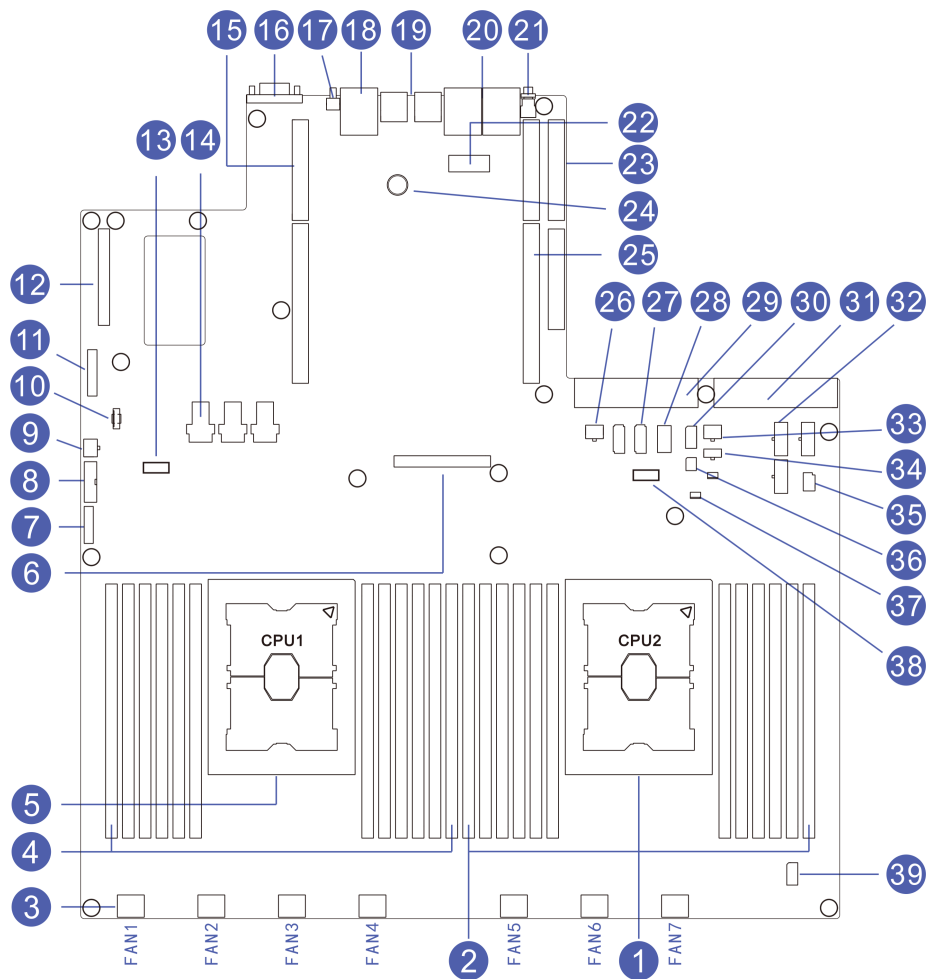
Описание индикации и кнопок:



Номер элемента	Название	Статус
1	Индикатор состояния блока питания	Горит зелёным: Блок питания работает нормально Горит красным: Вход блока питания работает (высоковольтная часть), однако выходы блок отключены из-за перегрева, перегрузки, короткого замыкания или отказа части компонентов. Мигает зелёным (1Гц): Система готова к работе, сервер выключен. Мигает зелёным (4Гц): Идёт обновление микрокода/прошивки. Не горит: Нет напряжения на входе, блок отключен.
2	Индикатор идентификации	Горит синим: Сервер выбран для идентификации Не горит: Сервер не выбран для идентификации
3	Индикатор типа сетевого подключения	Горит зелёным: Подключен на скорости 1Гбит/с Горит оранжевым: Подключен на скорости 100Мбит/с Не горит: Подключен на скорости 10Мбит/с
4	Индикатор передачи данных по сети	Мигает жёлтым: Идёт передача данных Не горит: Данные не передаются
5	Кнопка NMI	Кнопка безусловного прерывания работы (Non-Maskable Interrupt). При нажатии сервер аварийно завершает работу.

2.3. Основная системная плата

Описания разъёмов и основных элементов:



1. Сокет процессора 2
2. Слоты модулей оперативной памяти для процессора 2
3. Разъём вентилятора
4. Слоты модулей оперативной памяти для процессора 1
5. Сокет процессора 1
6. Разъём дочерней карты контроллера SAS
7. -
8. Штыревой разъём (колодка) порта USB3.x передней панели
9. Разъём питания дисков задней панели (для backplane) 1
10. Разъём подключения ключа VROC (Intel Virtual RAID on Chip)
11. Разъём для модуля TPM
12. Разъёмы дочерней карты OCP2.0
13. Штыревой разъём (колодка) порта HFI (Host Fabric interface) для процессора 1
14. Разъёмы miniSAS
15. Слот карты расширения (riser) №1 (PCI-e 3.0 x24)
16. Разъём VGA
17. Кнопка NMI
18. Разъём модуля удалённого управления (BMC)
19. Разъёмы USB3.x
20. Разъёмы сетевых адаптеров 1 и 2 (Rj-45)
21. Индикатор идентификации
22. Слот M.2
23. Слот карты расширения (riser) №3 (PCI-e 3.0 x16)
24. Крепёж системной платы
25. Слот карты расширения (riser) №2 (PCI-e 3.0 x24)
26. Разъём питания дисков задней панели (для backplane) 2
27. Разъёмы SATA
28. Штыревой разъём (колодка) порта USB3.x
29. Разъём блока питания 2
30. Разъём индикации дисков задней панели 1
31. Разъём блока питания 1
32. Разъёмы питания дисков передней панели (для backplane)
33. Разъём питания дисков задней панели (для backplane) 3
34. Разъём питания оптического привода
35. Разъём датчика вскрытия корпуса
36. Разъём индикации дисков задней панели 2
37. Разъём питания для накопителей SATA DOM
38. Штыревой разъём (колодка) порта HFI (Host Fabric interface) для процессора 2
39. Разъём подключения передней панели

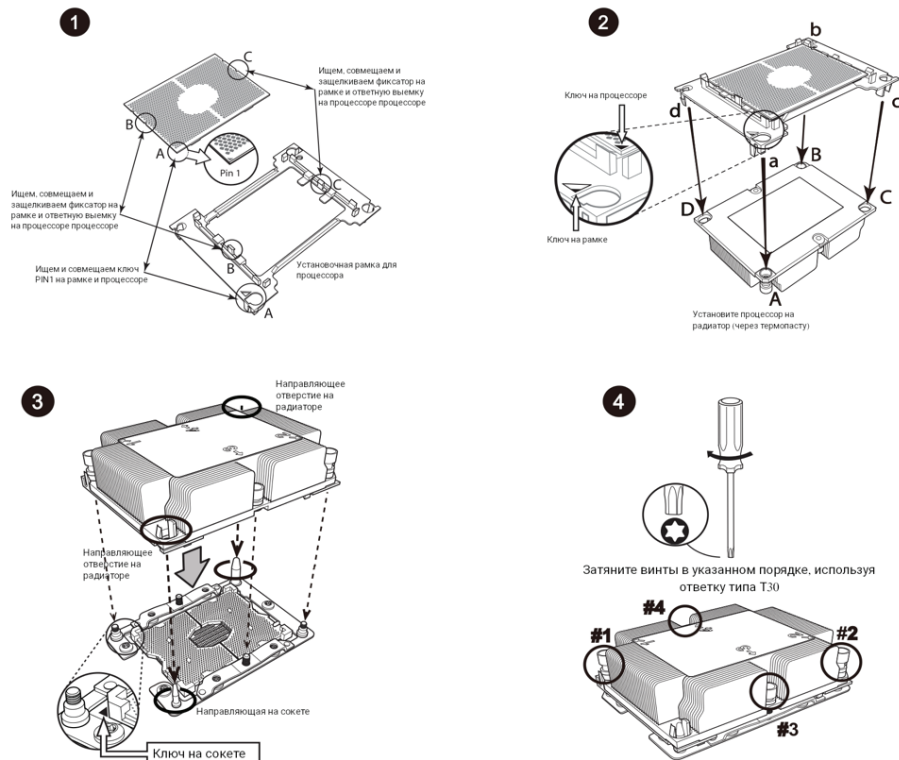
2.4. Центральный процессор

2.4.1. Общая информация

Это поколение серверов поддерживает процессоры Intel Xeon SP первого и второго поколений.

Максимально поддерживаемый пакет тепловыделения (TDP) — 205Вт.

2.4.2. Порядок установки процессора



2.5. Оперативная память

2.5.1. Общая информация

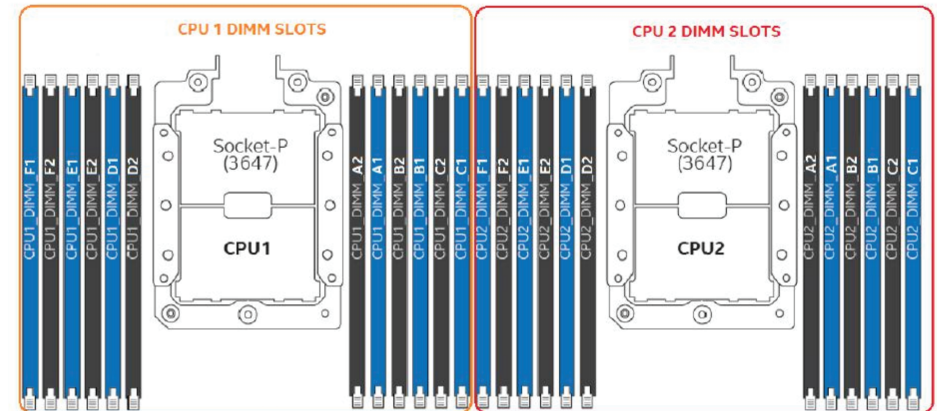
Этот сервер имеет 24 слота для установки модулей памяти и поддерживает следующие типы модулей: Load Reduced DIMMs (LRDIMMs), 3D LRDIMM, Registered DIMM (RDIMM), Non-Volatile DIMM (NV-DIMM) DDR4 (288-pin) ECC с частотами 2933/2666/2400/2133 МГц. Установка модулей с разной частотой не поддерживается.

Максимальный объем оперативной памяти — 6 ТБ.

Так же сервер поддерживает установку модулей DCPMM с максимальным суммарным объемом — 9 ТБ.

2.5.2. Порядок установки модулей памяти

Важное замечание: порядок установки в случае одного и двух процессоров отличается, т. к. каждому процессору соотносится по 12 слотов для установки модулей памяти.



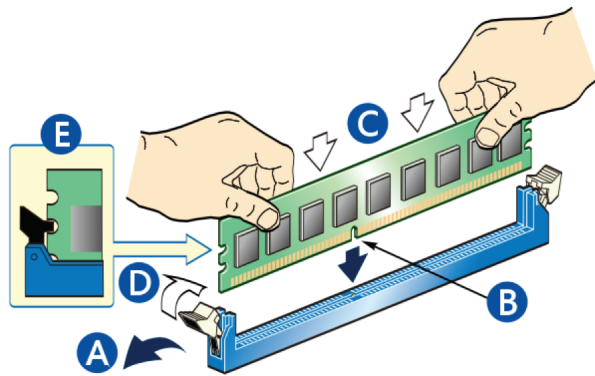
Каждый процессор имеет 6 каналов доступа к оперативной памяти — обозначены A/B/C/D/E/F. Каждый канал допускает установку двух модулей (два слота на канал).

Порядок установки модулей для конфигурации с одним процессором:

Процессор	Канал памяти	Слот	Кол-во установленных модулей DIMM (P — рекомендуемая, Н — не рекомендуемая конфигурация)											
			P	P	P	P	Н	P	Н	P	Н	Н	Н	P
			1	2	3	4	5	6	7	8	9	10	11	12
CPU1	A	A1	x	x	x	x	x	x	x	x	x	x	x	x
		A2							x	x	x	x	x	x
	B	B1		x	x	x	x	x	x	x	x	x	x	x
		B2								x	x	x	x	x
	C	C1			x		x	x	x		x	x	x	x
		C2									x		x	x
	D	D1				x	x	x	x	x	x	x	x	x
		D2								x		x	x	x
	E	E1				x	x	x	x	x	x	x	x	x
		E2								x		x	x	x
	F	F1						x	x		x	x	x	x
		F2												x

Процессор	Канал памяти	Слот	Кол-во установленных модулей DIMM (P — рекомендуемая, H — не рекомендуемая конфигурация)																								
			P		R		N		H		P		R		N		H		P		R		N		H		
			1	2	3	4	5	6	7	8	9	10	11	12	13	14	15	16	17	18	19	20	21	22	23	24	
CPU1	A	A1	x	x	x	x	x	x	x	x	x	x	x	x	x	x	x	x	x	x	x	x	x	x	x	x	
		A2													x	x	x	x	x	x	x	x	x	x	x	x	x
	B	B1			x	x	x	x	x	x	x	x	x	x	x	x	x	x	x	x	x	x	x	x	x	x	x
		B2															x	x	x	x	x	x	x	x	x	x	x
	C	C1					x	x				x	x	x	x	x				x	x	x	x	x	x	x	x
		C2																		x	x						
	D	D1							x	x	x	x	x	x	x	x	x	x	x	x	x	x	x	x	x	x	x
		D2																	x	x							
	E	E1							x	x	x	x	x	x	x	x	x	x	x	x	x	x	x	x	x	x	x
		E2																	x	x							
	F	F1																									
		F2																									x
CPU2	A	A1		x	x	x	x	x	x	x	x	x	x	x	x	x	x	x	x	x	x	x	x	x	x	x	x
		A2																									
	B	B1				x	x	x	x	x	x	x	x	x	x	x	x	x	x	x	x	x	x	x	x	x	x
		B2																									
	C	C1							x	x																	
		C2																									
	D	D1																									
		D2																									
	E	E1																									
		E2																									
	F	F1																									
		F2																									

Установка модуля



- A — Откройте защёлки слота;
- B — Совместите ключ на модуле памяти и в слоте;
- C — Установите модуль;
- D — Закройте защёлки слота;
- E — Убедитесь, что фиксаторы полностью закрыты и удерживают модуль памяти.

2.6 . Монтажный комплект и установка в шкаф

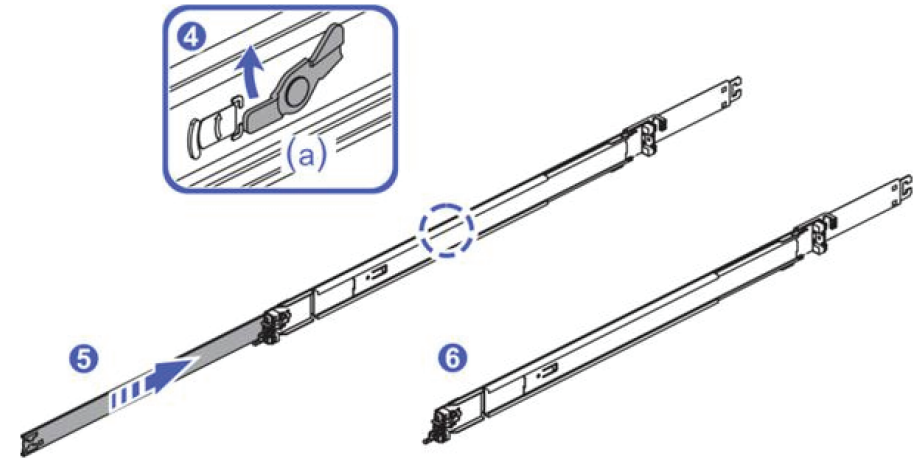
2.6.1. Общее описание

Сервер поставляется в комплекте с телескопическими рельсами для монтажа в стандартный телекоммуникационный шкаф 19 дюймов.

2.6.2. Порядок установки

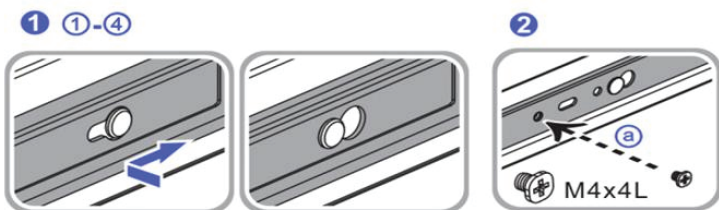
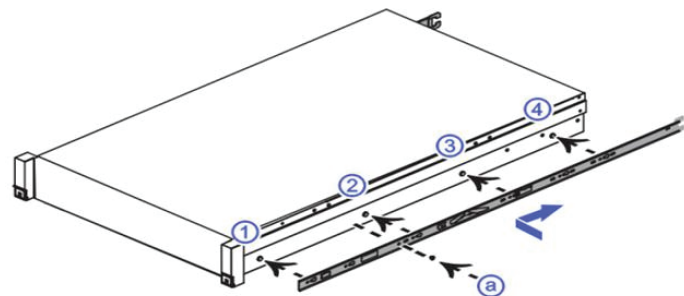
Подготовьте рельсы к монтажу:

- Выдвиньте внутренние направляющие из телескопических рельсов до щелчка.
- Потяните за белый рычаг (2) как показано на схеме, для того, чтобы полностью вынуть внутренние направляющие.
- Элемент (3) на схеме — это внутренние направляющие после извлечения.
- Потяните фиксатор (а) вверх, как показано на схеме.
- Задвиньте среднюю часть направляющих обратно.
- (6) — телескопические рельсы в сложенном состоянии.

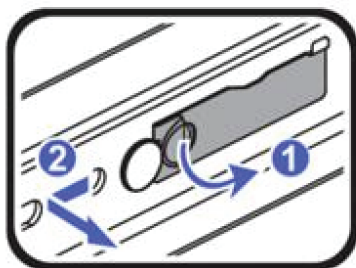


Закрепите внутреннюю направляющую на корпусе сервера:

- Совместите T-образные крепления на корпусе сервера с отверстиями (1), (2), (3) и (4) на направляющей.
- Затем сдвиньте направляющую к задней части сервера до щелчка и фиксации.
- Дополнительно закрепите направляющую при помощи винта M4x4, элемент (а) на схеме.

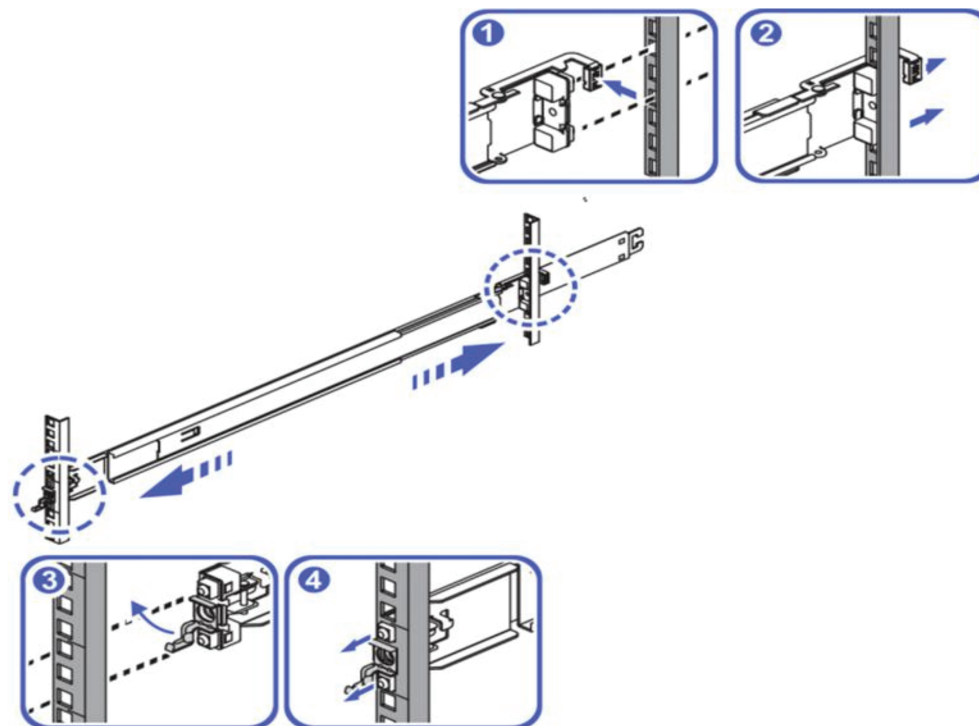


Замечание: Чтобы снять направляющую, выверните винты, отведите фиксатор направляющей (1) и сдвиньте направляющую.



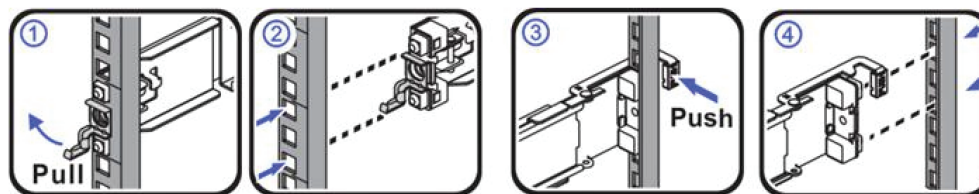
Установите внешние направляющие в монтажный шкаф. Направляющие оснащены крепёжными защёлками и устанавливаются без инструмента.

- Совместите защёлки в задней части рельсов с установочными отверстиями в монтажном шкафу.
- Защёлкните крепления — (1) и (2).
- Отрегулируйте длину телескопических направляющих в соответствии с глубиной монтажного шкафа.
- Совместите защёлки в передней части рельсов с установочными отверстиями в монтажном шкафу.
- Защёлкните крепления — (3) и (4).



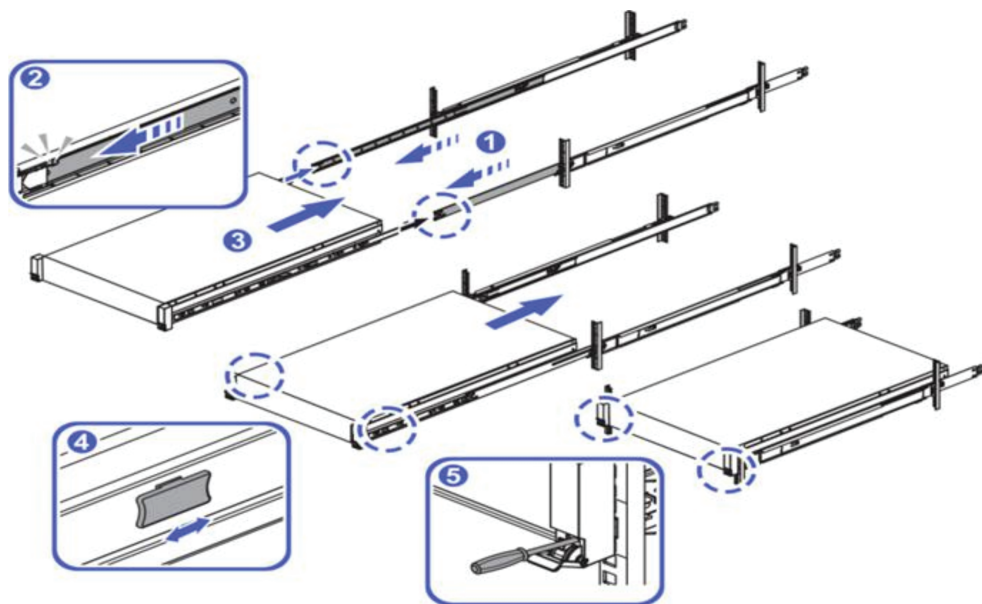
Замечание: Для корректного выравнивания рекомендуется выполнять монтажные работы вдвоём.

Замечание: для демонтажа направляющих, необходимо отвести в сторону фиксатор сначала в передней части направляющих, а затем в задней.



Установите сервер с направляющими в монтажный шкаф.

- Выдвините среднюю направляющую вперёд до щелчка — диаграмма (1).
- Поднимите сервер и совместите внутренние направляющие, закреплённые на сервере, с выдвинутыми средними.
- Задвиньте внутренние направляющие в ответную часть телескопических рельсов — (2) и (3).
- Задвиньте сервер в шкаф до щелчка.
- Чтобы полностью задвинуть сервер в шкаф, потяните фиксатор синего цвета — (4).
- Зафиксируйте сервер в шкафу затянув винт под крышкой на лицевой панели сервера — (5).



Замечание: для того, чтобы извлечь сервер из монтажного шкафа открутите винты, выдвините сервер, а затем потяните за белые фиксаторы для того, чтобы полностью разомкнуть направляющие и извлечь сервер.

